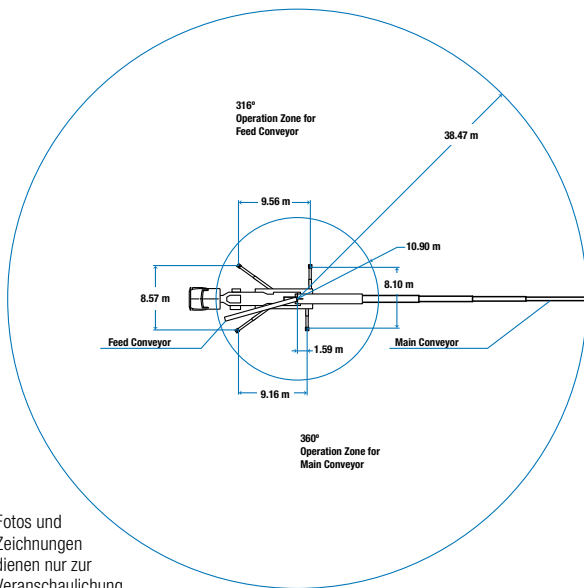
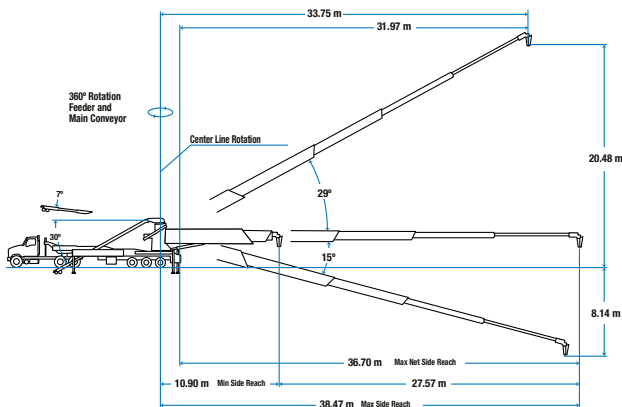
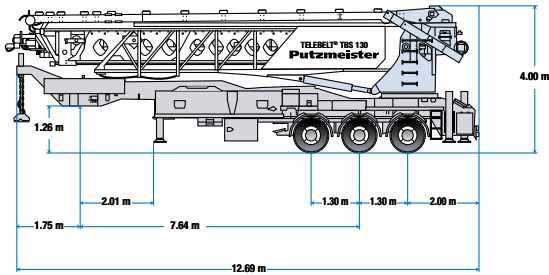


Telebelt® TBS 130

Technische Spezifikationen



Fotos und Zeichnungen dienen nur zur Veranschaulichung.

* Die Maße der Zugfahrzeuge werden je nach Lkw-Marke, Modell und Spezifikation variieren. Die Gewichte sind ungefähre Angaben und beinhalten Zugfahrzeug, volles Hydrauliköl, Kriartstoff, Wasser und Fahrer. Alle Angaben gelten für Einheiten, die auf Mack CXL613 Pinnacle montiert sind.

Förderer

Horizontale Reichweite des Fördersystems —	
Maximum bei 0° / 29°	38,47 m / 33,74 m
Förderbandbreite	457 mm
Länge Zuführband	11,60 m
Breite Zuführband	457 mm
Länge Fallschlauch/Endschlauch	4,57 m
Abgabehöhe / Bezugsniveau —	
Maximum bei 29° / -15°	20,48 m / -8,14 m
Förderleistung bei 0° / bis zu 20°	275 m³/h / 175 m³/h
Haupt- und Zuführband	
Schwenkbereich	360°

Abstützung

Nettoreichweite —	
bei 0° / bei 29°	36,70 m / 31,97 m
Abstützbreite L - R — vorne	8,56 m
hydraulisch nach außen und nach unten ausfahrbar	
Abstützbreite L - R — hinten	8,10 m
hydraulisch nach außen und nach unten ausfahrbar	

Separatmotor

EU Klasse/EPA	Tier 3	Tier 4 Final/ Stufe V
Typ	Deutz Diesel	Cummins Diesel
Hubraum	6,6 l	6,7 l
Leistung	155 kW (208 PS)	173 kW (232 PS)

Maschinengewicht

Trailergewicht	30.390 kg
Gegengewicht	6.000 kg
Gesamtgewicht inkl. Zugmaschine	37.872 kg

Alle Werte max. theoretisch.

JOCHUM
Betonpumpen GmbH

Telefon 0 61 03 / 4 95 29
Fax 0 61 03 / 4 63 41

Marie-Curie-Str. 26
63329 Egelsbach

JOCHUM
Betonlogistik e.K.

Telefon 0 61 03 / 4 92 43 Marie-Curie-Str. 26
Fax 0 61 03 / 4 63 41 63329 Egelsbach